

360 / 360  
ALUMINUM / FRAME

## デュアルオープンシステムのご使用にあたって

### Precautions for Using the Dual Opening System

使用两侧开启系统时

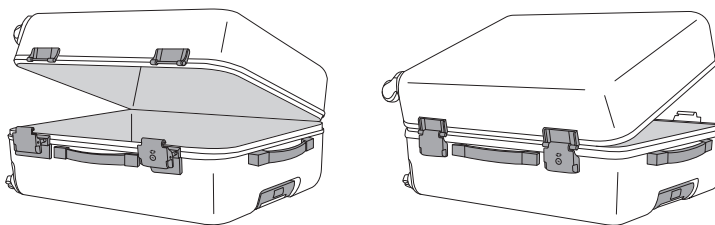
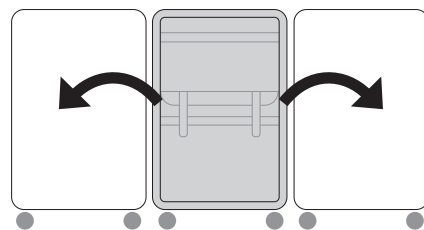
<デュアルオープンシステム>は、これまでにない全く新しい開閉システムです。この機能を快適・安全に、そして長くご愛用いただくために、ご使用前に必ずこちらの説明書をご一読ください。

The Dual Opening System is an entirely new system for opening and closing a suitcase. To use the "360" suitcase safely and comfortably for many years, please read the following precautions prior to use.

<两侧开启系统>是至今为止所没有的全新开闭系统。为了能够舒适、安全且长时间地使用本产品，请在使用前一定阅读本说明书。

PROTECA<sup>®</sup>

### 左右どちらからも開くことができるスーツケース



開閉用のラッチがヒンジの役割も果たす新開発のラッチを採用。

左右どちらにもケースを開くことができる新発想の開閉システムを実現しました。狭い室内でもスーツケースを置く向きを気にせずに開閉することができるなど、取り出しやすさ、使いやすさに注目し、デザインされました。もしも、一方のTSAロックに不具合が生じた場合でも、もう一方のTSAロックを使用することができます。

Newly developed latches also function as hinges. This has enabled a new-concept opening and closing system that lets you open the suitcase from the right or left side. You can place the suitcase in a small room without worrying about which direction it is facing. It was designed to make packed items easy to remove and to make the suitcase easier to use. Also, if one TSA lock malfunctions, the other TSA lock can still be used.

开启/关闭采用了全新开发的可实现折叠合叶功能的弹簧锁。左右两侧均可开启的旅行箱、通过全新创意的开启/关闭系统得以实现。即使在狭窄的室内空间也不用顾及箱子的放置方向并随意开启/关闭等，设计上注重了行李物品的易取性、使用时的便捷性。即使万一单侧的TSA锁出了故障，另一侧的TSA锁还可使用。

### スーツケースの開き方とご注意

スーツケースを開くときは、(図1)のように横に寝かせた状態で2つのラッチを開け、ケースのフタ側を持ち上げて開いてください。

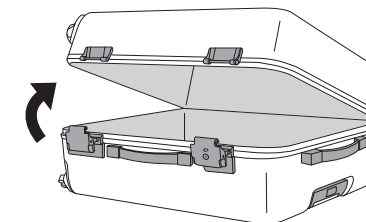
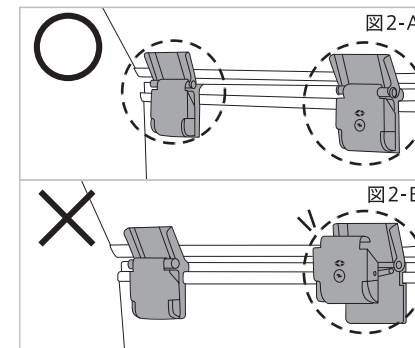


図1

スーツケースを開くときは、必ず反対側の2つのラッチが開いていることを確認してください。(図2-A)

片方のラッチが開いた状態(図2-B)で開閉すると、もう一方のラッチのみに負荷がかかり、破損する恐れがあります。(左右どちら側を開く時も同様です。)



<デュアルオープンシステム>の特徴として、4つ全てのラッチを外して、ケースのフタ側を取り外すこともできますが、スーツケースを立てた状態で全てのラッチを外すことは絶対にしないでください。

(図3)のように、2つに分かれたケースが急に倒れてケガをする恐れがあります。

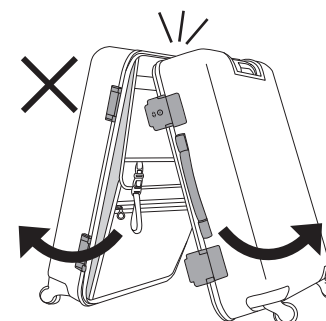


図3

## Precautions for Opening the Suitcase

To open the suitcase, lay it down as shown in Fig. 1, open the two latches, and then lift the suitcase lid.

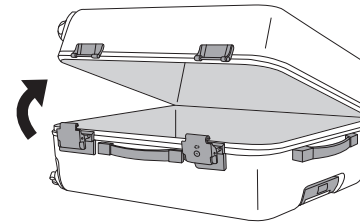


Fig.1

When opening the suitcase, make sure that the two latches on the opposite side are closed. (Fig. 2-A) If the suitcase is opened or closed with only one latch opened (Fig. 2-B), excessive force will be applied to the other latch, which may damage the latch. (The same is true when opening either the right or left side.)

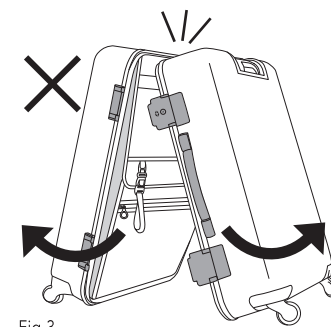
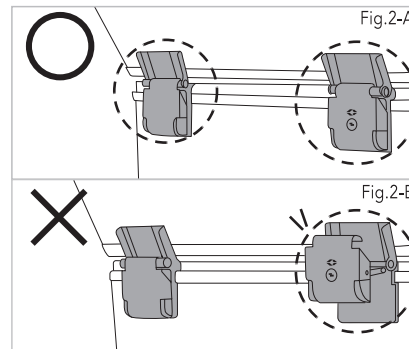


Fig.3

Another feature of the Dual Opening System is that all four latches can be released, and the suitcase lid can be removed. However, never release all of the latches when the suitcase is standing upright. As shown in Fig. 3, the suitcase may split in two and suddenly tip over, possibly causing injury.

## 旅行箱开启方法及注意事项

开启旅行箱时,如(图1)所示在箱子平放状态下打开两个弹簧锁,再抬起箱盖打开。

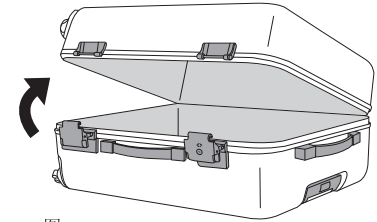


图1

开启旅行箱时,请一定确认相反方向的两个弹簧锁处于锁定状态。如(图2-A)所示单个弹簧锁处于开启状态时,在(图2-B)所示状态下开启/关闭箱子会对另一个弹簧锁造成负担,有可能损坏箱子。  
(从左右任何一侧开启时都同样。)

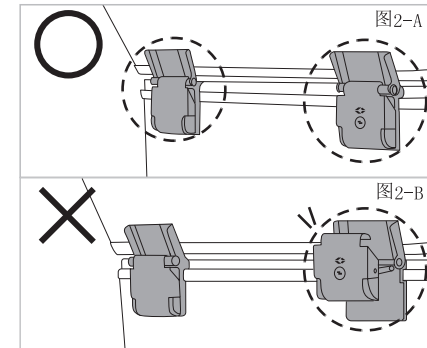


图3

<两侧开启系统>的特点是如果4个弹簧锁全部打开则可取下箱盖,但请注意绝对不要在箱子处于竖立状态下打开全部弹簧锁。如(图3)所示箱子一分为二会突然倒下、对人造成伤害。

